

ARCA
caldaie

TECNOLOGIE PER L'AMBIENTE

granola automatica

Patented

autopulente

rendimenti
oltre 90%

bassi consumi
elettrici

Conto Termico 2.0

Conformità
EN 303.5
Classe di prestazione 5



CALDAIA A PELLETTI DI LEGNO NATURALE
ALIMENTAZIONE AUTOMATICA
ACCENSIONE AUTOMATICA
POTENZIALITÀ DA 14 A 500 KW







E' una caldaia in acciaio funzionante a pellet di legno naturale, con controllo e gestione elettronica digitale delle funzioni automatiche di accensione, alimentazione e regolazione impianto.

E' possibile l'utilizzo di alcuni combustibili granulari, quali nocciolino di oliva, gusci di nocciola o altro previo verifica del nostro servizio prevendita.

COMPONENTISTICA PROFESSIONAL
PER I MODELLI GRANOLA

La componentistica usata per la caldaia Arca Granola, è di tipo "professional".

Il raffronto rispetto ai componenti di primo prezzo o da hobbistica, derivati dalle stufe, in uso oggi sul mercato per le caldaie a pellet di piccola potenza è evidente nelle figure sotto. Ecco le caratteristiche di alcuni componenti significativi riportati con le dimensioni proporzionate:

Caldaia Granola	Stufe o caldaie a pellet derivate da stufe
	
Bruciatore	
	
Motoriduttore	
184 W	28 W
	
Estrattore fumi	
120 W	32 W

Pertanto la scelta della **caldaia** è suggerita se l'uso è continuativo, se si dispone di locale tecnico, se il locale da riscaldare ha una dimensione superiore ai 70 mq e sono richieste più ore al giorno di riscaldamento.

Una **stufa** a pellet idro o una caldaia a pellet con componentistica da stufa è suggerita se l'utilizzo è saltuario, se il locale da riscaldare è molto piccolo o se non si dispone di locale tecnico dove posizionare la caldaia tenendo conto che il serbatoio pellet della caldaia garantisce un'autonomia 6 volte superiore a quella della stufa.

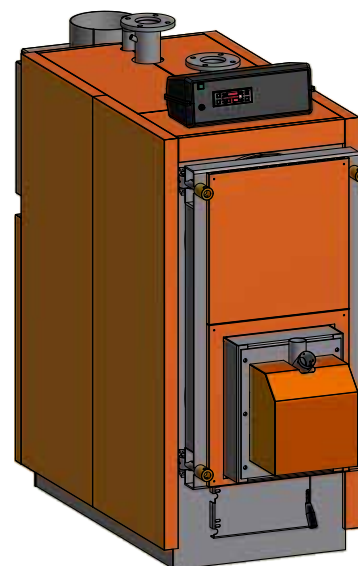
L'ORIGINE TECNOLOGICA DELLE
SOLUZIONI ADOTTATE

Le competenze maturate da Arca nei vari segmenti in cui opera, caldaie a gas, a gasolio e a legna in tronchetti hanno permesso di dare una risposta risolutiva ai numerosi ostacoli tecnologici affrontati.

Le delicate problematiche in materia di inerzie termiche, controllo della combustione, modulazione della fiamma, differenza di potere calorico tra i vari tipi di combustibile ecc., hanno richiesto l'applicazione di importanti accorgimenti costruttivi finalizzati all'ottenimento di rendimenti elevati (classe 5 EN 303.5) emissioni molto limitate, accompagnate da una importante accessibilità per le manutenzioni periodiche

GRANOLA 250

Il modello da 250 Kw è prodotto con triplo percorso fumi, tubazioni a doppio strato anticondensa e ventilatore in estrazione ad asse orizzontale. La potenza è modulante da 60 a 250 Kw di conseguenza l'accumulo inerziale può essere dimensionato sulla potenza al minimo con un notevole risparmio di ingombri e di dispersioni termiche.



Granola Modello 250 kW

L'ELETTRONICA DIGITALE MULTIFUNZIONE

Oltre ai numerosi controlli per la sicurezza e la gestione di tutte le funzioni di caldaia, l'elettronica è in grado di gestire tutto l'impianto, compreso un accumulo inerziale (puffer), un bollitore per il sanitario, e un'altra fonte di generazione rinnovabile quale ad esempio un pannello solare. Il tutto con la semplicità di regolazione di alcuni parametri.



COMBUSTIONE CONTROLLATA IN ASPIRAZIONE

Ciò che differenzia Granola automatica dalle tradizionali caldaie a pellet, è la tecnologia in aspirazione utilizzata. Il focolare, il condotto di alimentazione e tutto il percorso fumi sono infatti in depressione in quanto il ventilatore posto sullo scarico opera in aspirazione. Ovviamente è garantito un funzionamento in sicurezza in quanto in caso di accidentale mancanza sulle tenute o sulle guarnizioni, si avrà una aspirazione di aria dall'ambiente e mai una fuoriuscita di fiamma e di fumo.



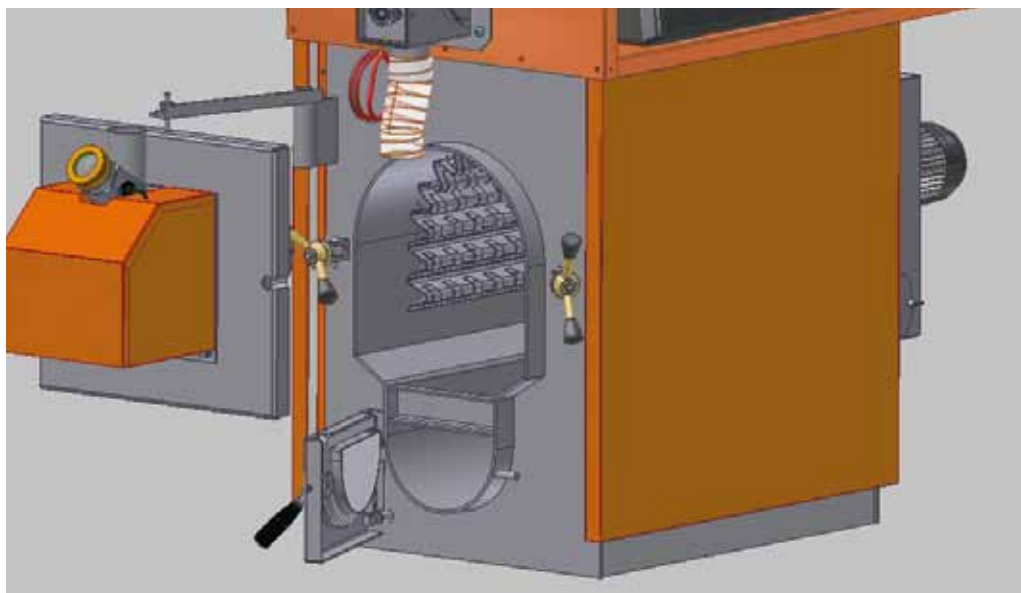
Granola 14-20-30-40-50

CONFIGURAZIONE DEL PRODOTTO

La Granola 14, 20, 30, 40, 50 RO viene prodotta con contenitore del pellet sovrapposto alla caldaia e verniciato arancione come la mantellatura della caldaia. Le Granola 80, 115, 150, 250, 500 RO vengono prodotte con contenitore del pellet affiancato.

IL BREVETTO EUROPEO

Progettata specificatamente per l'utilizzo in automatico di tutte le funzioni di caldaia, le soluzioni tecnologiche adottate per l'accensione e la funzionalità della combustione, trovano la loro massima espressione nel brevetto europeo (MN2002A000037) depositato in data 23.12.2002.



FOCOLARE SECCO ANTICONDENZA

Coniugando oltre quindici anni di esperienze maturate nella combustione delle caldaie a tronchetti di legna, anche la zona di combustione della Granola utilizza un sistema di scambio a secco ampiamente collaudato e funzionale. Con la soluzione adottata si minimizza il residuo solido sulle superfici e si agevolano le operazioni di pulizia. La funzione anticondensa è assicurata dal contenimento della fiamma in una zona secca impedendole di lambire le superfici bagnate in modo diretto. Si previene in questo modo la formazione di catrame sia durante il funzionamento che nelle fasi transitorie, (quali accensioni e spegnimenti, durante le quali la temperatura risulta limitata), tipica delle caldaie a tubi fumi e focolare bagnato.

CONFORMITÀ EN 303.5-2012 CLASSE 5 - RENDIMENTI > 90%

La Granola automatica è conforme alla EN 303.5-2012 con classe di prestazione 5.

ALIMENTAZIONE AUTOMATICA MODULAZIONE FUNZIONE MANTENIMENTO

L'elettronica di gestione e controllo consente di modulare il dosaggio di combustibile alle reali necessità degli ambienti da riscaldare. I tempi di alimentazione e sosta, in funzione del combustibile utilizzato, sono tra i numerosi parametri regolabili dal quadro di comando. La funzione di mantenimento minimizza i cicli di accensione e spegnimento.

ACCENSIONE A BASSO ASSORBIMENTO FUNZIONAMENTO A BASSO CONSUMO

L'accensione avviene in automatico, con un flusso d'aria a temperatura superiore a 650 °C.

L'accenditore costruito in una lega speciale di acciaio resistente ad alta temperatura, assorbe una potenza elettrica limitata a circa 300W per pochi minuti. Una volta accesa, la caldaia presenta consumi elettrici limitati a poche decine di Watt, grazie alla coclea orizzontale.

GESTIONE IN REMOTO WIFI DELLA CALDAIA

È possibile la programmazione da remoto della caldaia, via web tramite una app disponibile per Apple e Android, con modulo cod. **KITWIFI01**.



MANUTENZIONE SISTEMA AUTOPULENTE

La manutenzione ordinaria si limita allo svuotamento del cassetto. La pulizia della griglia del boccaglio del bruciatore, utilizzando pellet di legno naturale avviene in modo automatico, limitando gli interventi manuali a cadenza mensile.

ISOLAMENTO

L'isolamento è costituito da un materassino di lana di roccia dello spessore di 80 mm posto tra il corpo caldaia e la mantellatura in acciaio.

ACCUMULO INERZIALE

La Granola automatica può funzionare con qualunque tipologia di impianto.

E' suggerito l'uso dell'accumulo inerziale (puffer o puffer combi da 9 lt/Kw) soprattutto per impianti a basso contenuto d'acqua. Il calcolo del volume del puffer può essere fatto sulla potenza minima di modulazione e non sulla potenza nominale, in quanto la caldaia è modulante (5 a 1). In tal modo il volume accumulato e le relative dispersioni termiche, sono ridotte dell'80%.

IMPIANTI COMPLESSI ACCOPIAMENTI

Se, sullo stesso impianto oltre alla caldaia a legna o pellet, è prevista l'installazione di una caldaia murale a gas o di una caldaia in acciaio, un pannello solare o un impianto a pavimento, utilizzando i prodotti del catalogo Arca è assicurato il dialogo e la compatibilità tra i singoli componenti.

Il SAT (servizio di assistenza tecnica autorizzata) Arca è in grado di assicurare la manutenzione programmata a tutto l'impianto e ai relativi componenti in un unico intervento con maggiore efficienza e significativi risparmi per l'utente finale durante tutta l'attività dei prodotti installati.

Per conoscere tutti i prodotti del catalogo Arca vai al sito: www.arcacaldaie.com

CANNA FUMARIA

E' fortemente consigliato l'utilizzo di una canna fumaria conforme alle normative vigenti, e in particolare alla EN 1806, le quali prevedono una resistenza ad una temperatura fino a 1000°C. L'utente è responsabile per danni causati dall'utilizzo di canne fumarie non idonee.

Nel dimensionamento della canna fumaria è necessario prevedere una depressione di 3 mm alla base, per il buon funzionamento del generatore.

ARCA
caldaie

GARANZIA - PRIMA ACCENSIONE - MESSA A PUNTO

La garanzia sul prodotto è pari a 3 anni sul corpo caldaia, 2 anni sulle parti elettriche, 1 anno sui refrattari e materiali di consumo. La garanzia è subordinata alla corretta esecuzione della prima accensione da parte del servizio di assistenza tecnica autorizzato ARCA e all'invio della cartolina di garanzia. La prima accensione è gratuita salvo quanto previsto nelle condizioni generali di garanzia. L'eventuale settaggio successivo dei parametri è a carico degli utenti.

La garanzia è esclusa per tutti i fenomeni di corrosione, comprese correnti galvaniche.

La garanzia è condizionata dalla presenza della pompa di ricircolo.

CONTROLLO TEMPERATURA FUMI

Una sonda collocata sull'uscita fumi, permette di monitorare la temperatura dei fumi allo scarico.

Si ottimizzano con tale informazione le temperature di lavoro del motore aspirante e della canna fumaria mantenendo elevati i rendimenti ciclici.

CONSULENZA TECNICA

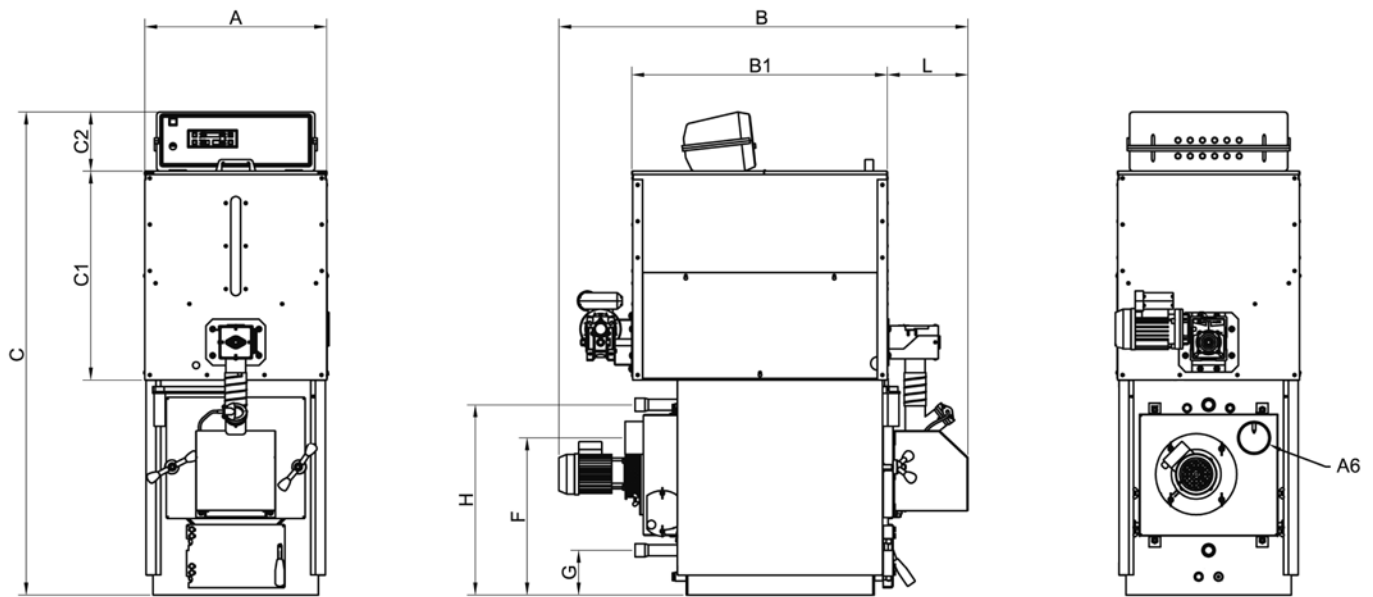
Lo Staff tecnico della "Divisione Sistemi & Servizi" è a disposizione di progettisti termotecnici ed installatori, per qualsiasi informazione ed eventuale preventivazione gratuita di impianti complessi che comprendono oltre alla caldaia a combustibile solido, l'integrazione con pannelli solari, impianti a pavimento, gruppi di miscelazione, radiatori in acciaio e caldaie a gas.

Il vantaggio di avere un unico interlocutore nella consulenza e nella fornitura del materiale tutela l'utente nel corretto funzionamento del sistema di riscaldamento realizzato.

Inoltre un unico riferimento di zona per l'assistenza tecnica post-vendita garantisce la corretta messa in funzione complessiva di tutti gli elementi dell'impianto e l'assistenza durante e dopo il periodo di garanzia. In sostanza, con un solo intervento si realizza la manutenzione periodica di tutto l'impianto.

GRA 14/20/30/40/50

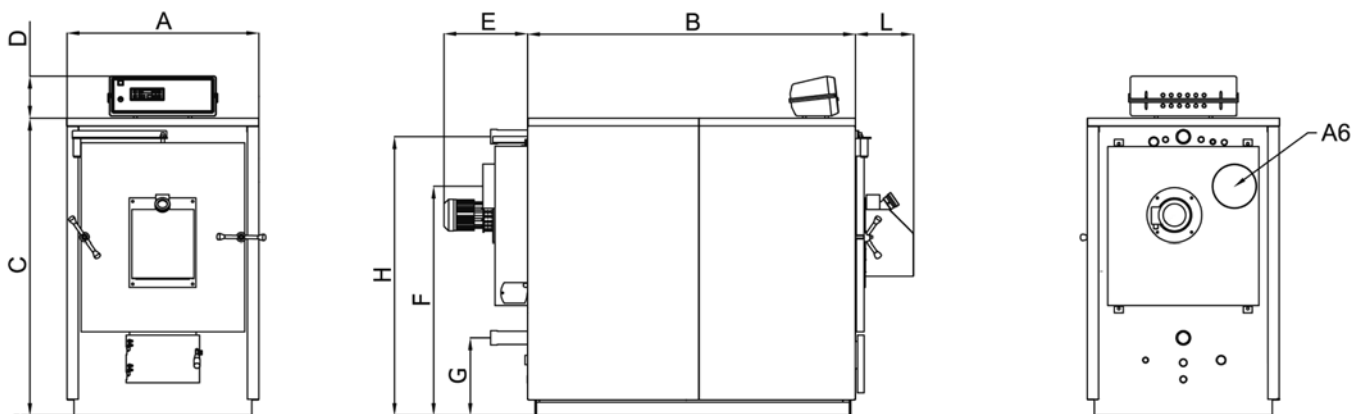
A6 - Attacco camino



GRA 80/115/150

CONTENITORE DA AFFIANCARE

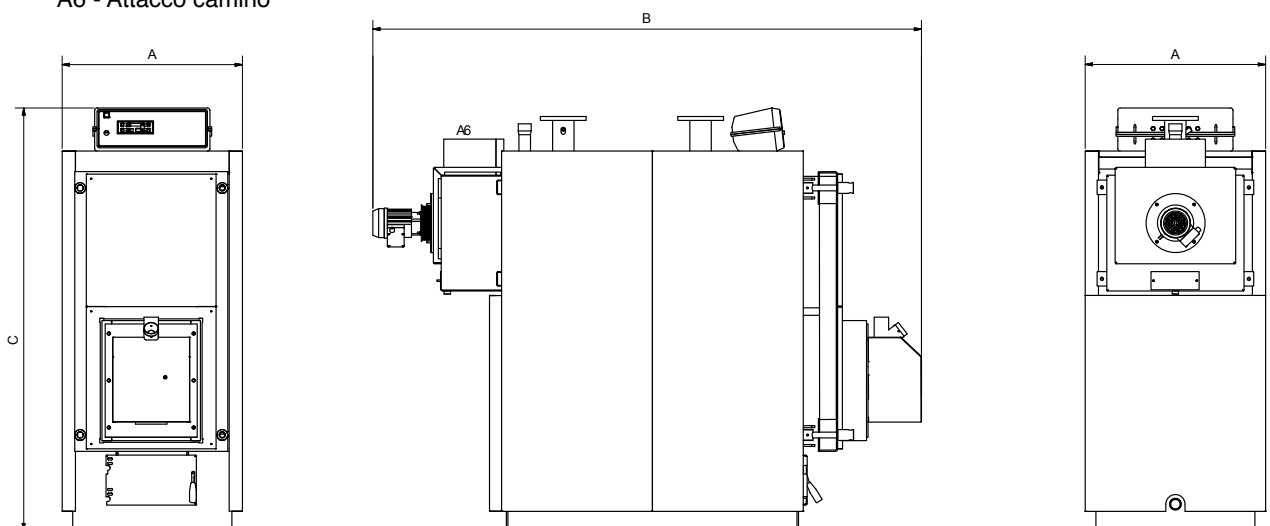
A6 - Attacco camino



GRA 250

CONTENITORE DA AFFIANCARE

A6 - Attacco camino



Tipo	DIMENSIONI				DIMENSIONI SERBATOIO					POTENZIALITÀ			Pesi kg
	A	B	C	A6	A	B1	C1	Capacità Lt	Codice	Potenza Utile Minima kW	Potenza Utile Massima kW	Potenza Utile Consigliata kW	
GRA14RO	550	1.237	1.460	99	550	770	632	186	**	6	14	12	220
GRA20RO	550	1.237	1.460	99	550	770	632	186	**	6	20	20	220
GRA30RO	620	1.310	1.600	138	620	900	830	267	**	8	30	25	290
GRA34CTR	690	1.510	1.780	150	690	1.100	830	379	**	12	34	32	385
GRA40RO	690	1.510	1.780	150	690	1.100	830	379	**	13	40	33	380
GRA50RO	690	1.510	1.780	150	690	1.100	830	379	**	13	50	43	385
GRA80RO	768	1.756	1.319	178	700	700	1.500	400	CON0600*	20	80	65	450
GRA115RO	862	1.766	1.542	200	700	700	1.500	400	CON0600*	26	110	90	605
GRA150RO	862	2.116	1.542	200	700	700	1.500	400	CON0600*	34	150	120	695
GRA250RO	750	2.285	1.575	250	700	700	1.500	400	CON0600*	70	260	240	850

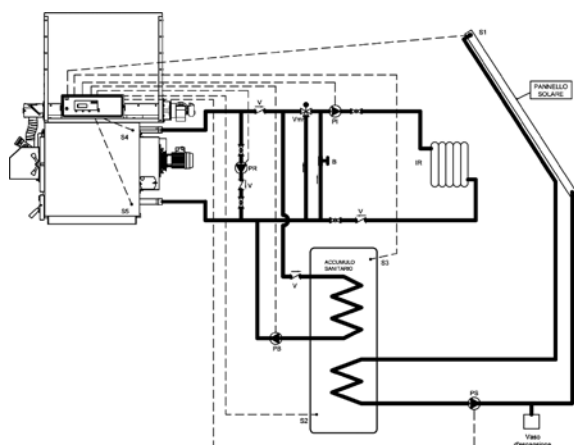
* Contenitore di serie compreso nel prezzo della caldaia, altre dimensioni opzionali vedi listino

** Il contenitore pellet è sovrapposto alla caldaia.

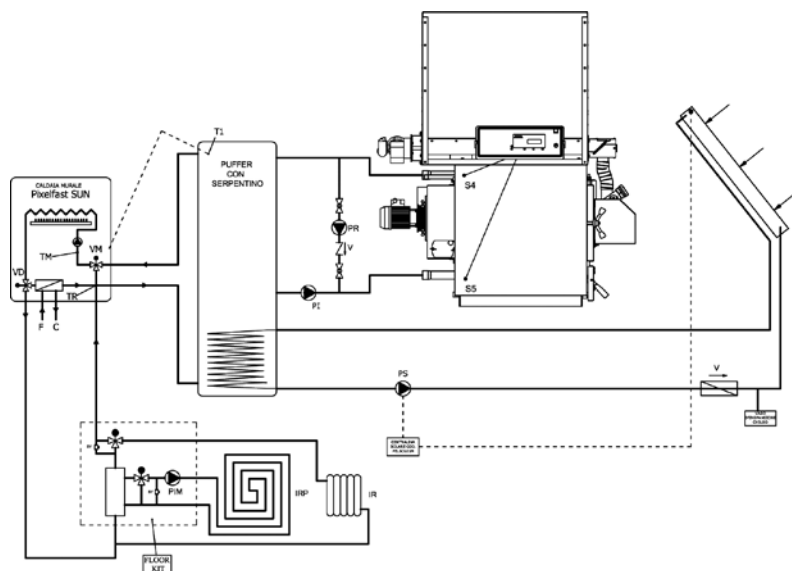
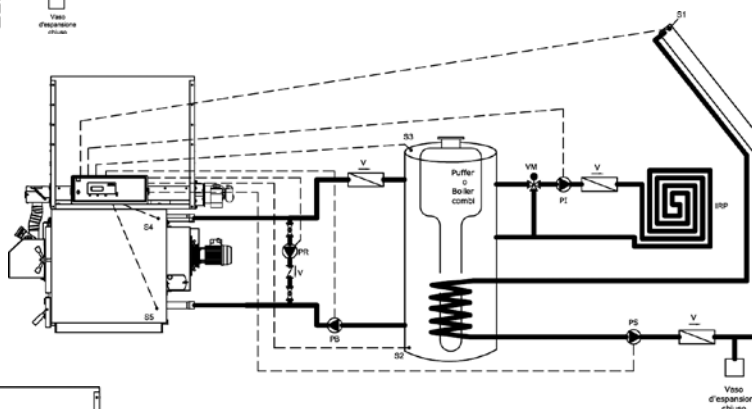
ESEMPI DI SCHEMI D'IMPIANTO

SCHEMI D'IMPIANTO CONSIGLIATI

Con solare per solo uso sanitario con bollitore doppio serpentino.



Con solare per integrazione riscaldamento (consigliato solo in presenza di impianto a pavimento) con puffer combi.

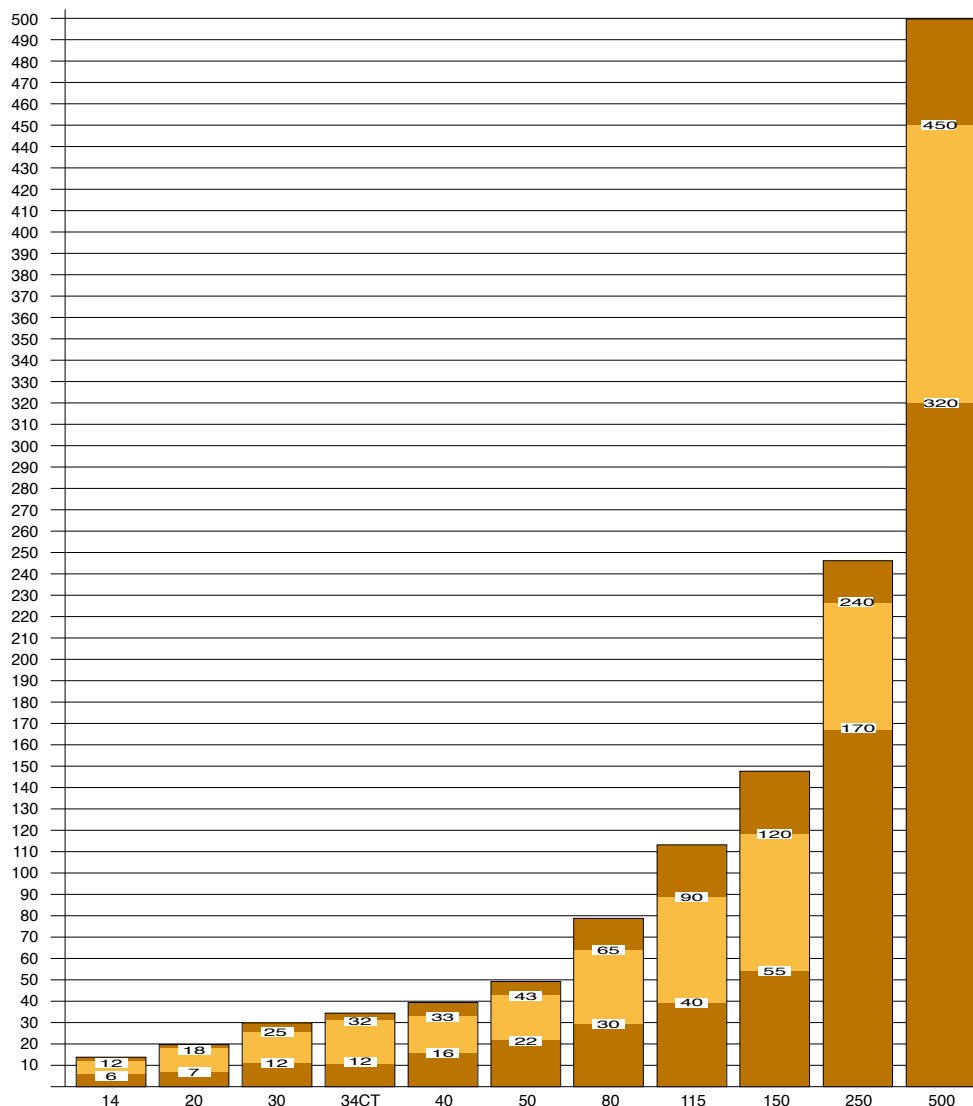


Schemi idraulici per sistemi complessi. In presenza di caldaia murale e fonte solare o biomassa, Arca dispone di un innovativo sistema brevettato ad elevata efficienza: il sistema SUN. Per ulteriori dettagli dello schema SUN visita il sito www.arcacaldaie.com

DIAGRAMMA DELLE POTENZE PER MODELLO

POTENZA
Kw

Potenza di utilizzo consigliata



LA SCELTA DEL MODELLO

Sono disponibili 11 modelli di Granola automatica in un range di potenza da 6 a 500 kW. Il modello 34 CT è certificato Conto Termico 2.0.

Per ciascun modello sono previste una potenza minima, una potenza utile corrispondente ad un pellet di legno naturale di diametro 6 mm, con potere calorifico 4,8 kWh/kg e umidità 8% e una potenza massima indicata ai fini del dimensionamento degli organi di sicurezza: valvole, diametro dei tubi ecc.

La scelta dovrà essere avallata dal tecnico progettista tenendo conto delle caratteristiche del combustibile utilizzato. Attenzione: trattandosi di una caldaia a combustibili solidi granulari, è suggerito l'utilizzo di un generatore ausiliario a gas o a gasolio che può svolgere la funzione di preparazione acqua sanitaria d'estate e di soccorritore in caso di blocchi causati da carenza di combustibile, reperimento e utilizzo di combustibile con caratteristiche molto diverse, necessità di piccole manutenzioni, necessità di pulizia del percorso fumi a causa di utilizzo di combustibile non idoneo, piccoli inconvenienti o guasti sul sistema di alimentazione spesso dati da corpi estranei ecc.

LA VALVOLA MISCELATRICE

Nonostante gli accorgimenti e le caratteristiche tecnico costruttive del generatore è da tener presente che comunque il combustibile granulare ha di norma un elevato contenuto di umidità rispetto agli altri combustibili.

Al fine di limitare al massimo la produzione di condensa è opportuno mantenere elevata la temperatura d'esercizio della caldaia.

A tale scopo il termostato di esercizio in dotazione ha un campo di intervento limitato tra i valori di circa 65 - 90 °C.

E' quindi consigliato l'uso di una valvola miscelatrice per regolare la temperatura di mandata.

ARCA srl declina ogni responsabilità per le possibili inesattezze contenute, se dovute ad errori di trascrizione o di stampa. Si riserva altresì il diritto di apportare ai propri prodotti quelle modifiche che si riterranno necessarie o utili, senza pregiudicarne le caratteristiche essenziali.

ARCA
caldaie

TECNOLOGIE PER L'AMBIENTE

ARCA srl

Via 1° Maggio, 16 - 46030

S. Giorgio (MN)

Tel. 0376/372206 r.a.

Fax 0376/374646

P. IVA 0158867 020 6

e-mail: arca@arcacaldaie.com

Visita il sito

www.arcacaldaie.com

e iscriviti alla newsletter